

CKZ H NEW



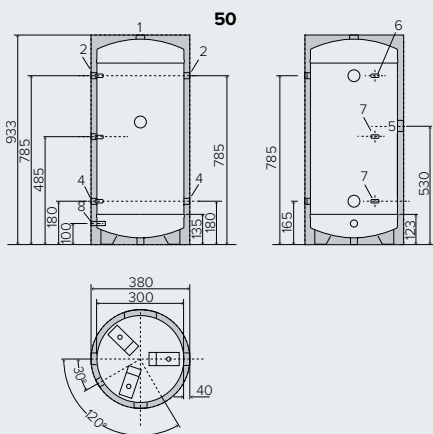
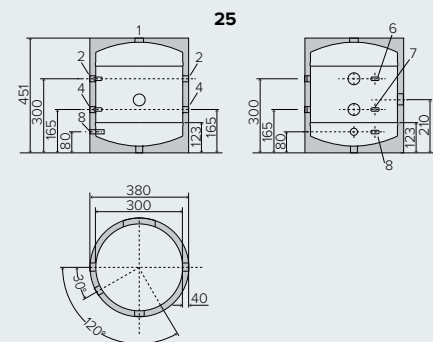
- / Accumulo inerziale e separatore idraulico 2/4 attacchi per impianti caldo/freddo
- / Elevata coibentazione per ridurre le dispersioni termiche
- / Pozzetti portasonde per la gestione ottimale della temperatura
- / Installazione a parete (kit di pensione incluso) e a basamento

CLASSE ENERGETICA
FINO A **A** 

DATI TECNICI

		CKZ 25 H	CKZ 50 H
Capacità	l	24	58
Diametro esterno	mm	380	380
Altezza	mm	451	933
Pressione massima di esercizio	bar	6	6
Temperatura massima di esercizio	°C	95	95
Dispersione termica	W/K	0,46	0,61
Massa a vuoto	kg	11,5	23

CKZ H	25	50
 Classe energetica	A	B
CODICI	3060712	3060713



LEGENDA

1. Sfiato 1"
2. Mandata generatore - impianto G 1"1/4 F
4. Ritorno generatore - impianto G 1"1/4 F
5. Resistenza elettrica G 1" 1/2 F
6. Termometro 1/2"
7. Sonda 1/2"
8. Scarico 1/2"